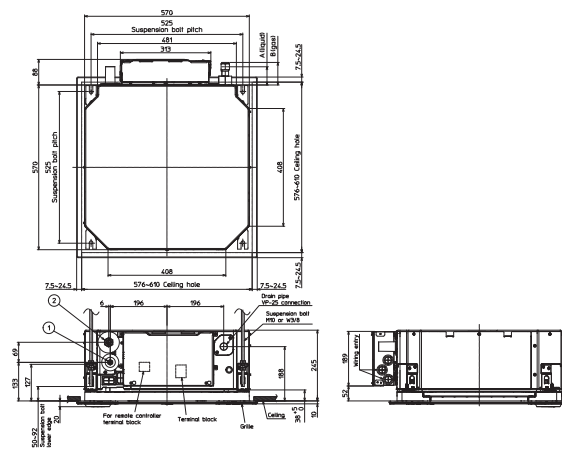
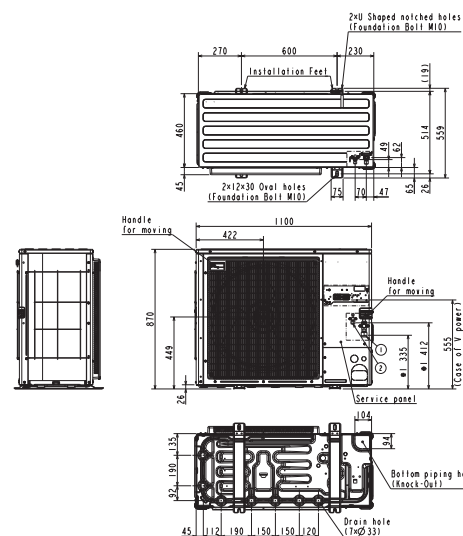


Productfiche
PUZ-ZM100YDA | MSDD-50TR2 | 2 x (SLZ-M50FA2 + SLP-2FALM2)

Buitenunit		PUZ-ZM100YDA		
Binnenunit		2 x SLZ-M50FA2		
Set	Koeling	Nominale capaciteit	kW 9,5 (4,9~11,4)	
		Opgenomen vermogen	kW 2,16	
		SEER of $\eta_{s,c}$ Seizoensenergieklasse	7,6 A++	
		Jaarlijks energieverbruik	kWh 436	
	Verwarming	Nominale capaciteit	kW 11,2 (2,7~14,0)	
Opgenomen vermogen		kW 2,67		
SCOP of $\eta_{s,h}$ Seizoensenergieklasse		4,8 A++		
Jaarlijks energieverbruik		kWh 2.274		
	Capaciteit bij -10°C	kW 6,8 (1,6~8,5)		
Specificaties	Afmetingen (B x D x H)		mm 1100 x 460 x 870	
	Gewicht		kg 114,0	
	Koeling	Geluidsvermogen	dB(A) 63	
		Geluidsdruk	dB(A) 44	
		Luchtvolume	m ³ /u 4.800	
		Toepassingsgebied	°C -20~47	
	Verwarming	Geluidsdruk	dB(A) 48	
		Luchtvolume	m ³ /u 3.480	
		Toepassingsgebied	°C -20~+21	
	Buitenunit	Diameter vloeistof- & gasleiding		" 3/8 - 5/8
Maximale leidinglengte		m 100		
Maximaal hoogteverschil		m 30		
Koelmiddel		R32		
Koeltechnische gegevens		Hoeveelheid koelmiddel		kg 3,6
		CO ₂ -equivalent		ton 2,430
		Koelmiddelvoorzijning voor		m 40
		Navulhoeveelheid koelmiddel		g/m 40
		Maximale koelmiddelvulling		kg 6,0
CO ₂ -equivalent bij max. koelmiddelvulling		ton 4,050		
Elektrische gegevens	Voedingsspanning		V;f;Hz 400;3+N;50	
	Voedingskabel		mm ² 5G 2,5	
	Afzekering		A 16	
Binnenunit	Afmetingen (B x D x H)		mm 570 x 570 x 245	
	Gewicht		kg 15,0	
	Koeling	Geluidsvermogen	dB(A) 56	
		Geluidsdruk	dB(A) 27-34-39	
		Luchtvolume	m ³ /u 420-540-690	
		Geluidsdruk	dB(A) 27-34-39	
	Verwarming	Luchtvolume	m ³ /u 420-540-690	
		Beschikbare statische druk	Pa 0	
	Specificaties rooster	Afmetingen (B x D x H)		mm 625 x 625 x 10
		Gewicht		kg 3,0
Voedingsspanning		V;f;Hz Via de buitenunit		
Elektrische gegevens	Voedingskabel		mm ² -	
	Afzekering		A -	
	Communicatiekabel		mm ² 4G 2,5	



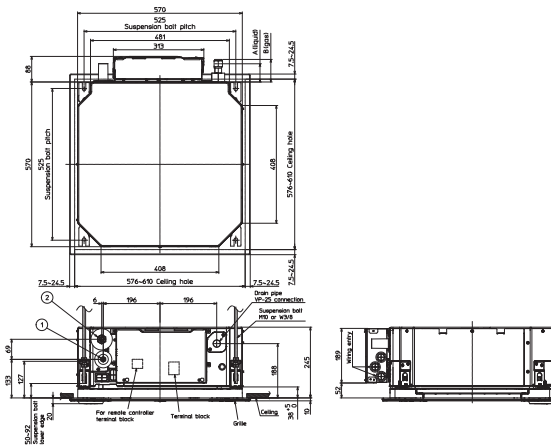
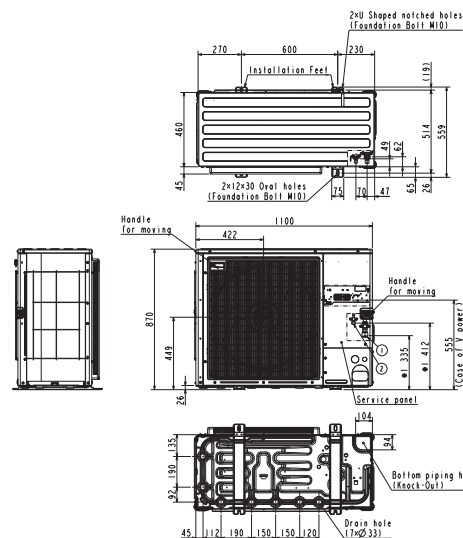
SEER en SCOP zijn gebaseerd op Richtlijn 2009/125/EG: Energiegerelateerde producten en Verordening (EU) nr. 206/2012. Energieverbruik gebaseerd op standaard testresultaten. Het werkelijke energieverbruik hangt af van hoe het apparaat wordt gebruikt en waar het zich bevindt.

Fiche produit

PUZ-ZM100YDA | MSDD-50TR2 | 2 x (SLZ-M50FA2 + SLP-2FALM2)



Unité extérieure		PUZ-ZM100YDA	
Unité intérieure		2 x SLZ-M50FA2	
Set	Froid	Capacité nominale	kW 9,5 (4,9~11,4)
		Puissance absorbée	kW 2,16
		SEER ou $\eta_{s,c}$ Classe énergétique saisonnier	7,6 A++
		Consommation annuelle d'énergie	kWh 436
		Capacité nominale	kW 11,2 (2,7~14,0)
Set	Chauffage	Puissance absorbée	kW 2,67
		SCOP ou $\eta_{s,h}$ Classe énergétique saisonnier	4,8 A++
		Consommation annuelle d'énergie	kWh 2.274
		Puissance à -10°C	kW 6,8 (1,6~8,5)
		Dimensions (L x P x H)	mm 1100 x 460 x 870
Spécifications	Froid	Poids	kg 114,0
		Puissance acoustique	dB(A) 63
		Pression acoustique	dB(A) 44
		Débit d'air	m³/h 4.800
		Plage de fonctionnement	°C -20~47
	Chauffage	Pression acoustique	dB(A) 48
		Débit d'air	m³/h 3.480
		Plage de fonctionnement	°C -20~+21
		Diamètre conduite liquide & gaz	" 3/8 - 5/8
		Longueur maximale	m 100
Données frigorifiques	Dénivellation maximale	m 30	
	Type de fluide frigorigène	R32	
	Précharge de fluide frigorigène	kg 3,6	
	Équivalent CO ₂	tonnes 2,430	
	Précharge de fluide frigorigène pour	m 40	
	Volume de mise à niveau du fluide frigorigène	g/m 40	
	Charge de fluide frigorigène maximale	kg 6,0	
	Équivalent CO ₂ en charge maximale	tonnes 4,050	
Données électriques	Alimentation électrique	V;ph;Hz 400;3+N;50	
	Câble d'alimentation	mm² 5G 2,5	
	Taille de fusible recommandée	A 16	
Spécifications	Dimensions (L x P x H)	mm 570 x 570 x 245	
	Poids	kg 15,0	
	Froid	Puissance acoustique	dB(A) 56
		Pression acoustique	dB(A) 27-34-39
	Chauffage	Débit d'air	m³/h 420-540-690
Pression acoustique		dB(A) 27-34-39	
Spécifications grille	Débit d'air	m³/h 420-540-690	
	Pression statique disponible	Pa 0	
	Dimensions (L x P x H)	mm 625 x 625 x 10	
Données électriques	Poids	kg 3,0	
	Alimentation électrique	V;ph;Hz Via l'unité extérieure	
	Câble d'alimentation	mm² -	
	Taille de fusible recommandée	A -	
	Câble de communication	mm² 4G 2,5	



Le SEER et le SCOP sont basés sur la directive 2009/125/CE : Produits liés à l'énergie et le règlement (UE) n° 206/2012. La consommation d'énergie est basée sur les résultats des tests standard. La consommation d'énergie réelle dépend de la manière dont l'appareil est utilisé et de l'endroit où il se trouve.